

1.0 PRODUKTBESKRIVELSE

1.1 GENERELL INFORMASJON

Kvartsvarmelamper fra Provida er beregnet for å gi komfortvarme ved utendørs bruk. Ultron Kvartsvarmelamper er basert på kvarts-halogen elementer. Kvartsvarme er en samlebetegnelse for varme som avgis i det kortbølgede spekteret. kvarts-halogen elementer har samme effekt i hele levetiden.

OVERFLATEBEHANDLING:

Pulverlakkert.
Nano antrasitt, hvit eller sort som standard.

STRØMTILFØRSEL:

220V-240V Hirschmann hurtigkobling 1,9 meter kabel

FUKTBESTANDIGHET:

IP 65

EFFEKT:

- 1750 W
- 2000 W



DIMENSJONER OG VEKT:

Høyde: 150 mm
Lengde: 590 mm
Bredde: 95 mm
Vekt: 2,8 kg

2.0 ANVISNINGER FOR DRIFT OG VEDLIKEHOLD

2.1 RENGJØRING OG RENGJØRINGSMETODER

- Koble strøm fra varmelampen.
- La huset kjøles ned.
- Tørk av huset med en fuktig, myk klut, ikke bruk rengjøringsmidler.

Søl aldri væsker i varmelampen eller senk varmelampen ned i væsker. En eventuell misfarging på beskyttelsesgitteret som et resultat av varmepåvirkning er et resultat av normale fysiske prosesser og er ingen feil.

2.2 ETTERSYN/KONTROLL

Visuell kontroll av reflektor og element skal utføres ved jevne mellomrom.
Minimum med intervaller på 100 brukstimer.

NB! Hvis flekker eller bobler oppdages på varmeelementets glassrør må varmelampen ikke brukes før varmelement er byttet.

Skadet varmeelement som fortsatt benyttes kan eksplodere og frigi smeltede glassfragmenter.

2.3 VEDLIKEHOLD SINSTRUKS OG -INTERVALL

Apparatet trenger ikke vedlikehold utover vask/rengjøring.

Vi vil ved ethvert produkt anbefale at det gjennomføres periodisk kontroll og ettersyn.

Ta kontakt med Solskjermingsgruppen RINGFOSS AS for tilbud på serviceavtale.

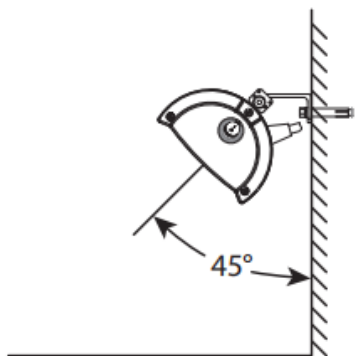
2.4 FJERNKONTROLL

	KNAPP	FUNKSJON
	Pil opp	 Opp ett oppvarmingsnivå
	Maks	 Varmelampen går direkte til det høyeste oppvarmingsnivå.
	Pil ned	 Ned ett oppvarmingsnivå
	På	 Slik slår du på varmeren: Trykke på. Terrassevarmeren har en myk startfunksjon på 33% effekt. 4 sekunder etter at varmeren er slått på, vil den automatisk bytte til det siste oppvarmingsnivået som ble brukt. Ved første gangs bruk, vil varmeren automatisk slå på 100% strøm etter 4 sekunder.
	Av	 Slik slår du av varmeren: Trykk AV. Varmereen går over til standby modus (mottakerindikatoren lyser
<p>NB!</p> <ul style="list-style-type: none"> • Bruk 2 stk. AAA størrelse 1,5V batterier i fjernkontrollen. • Ta ut batteriet når det ikke skal brukes over lengre tid. • Benytt samme merke på begge batterier når du bytter batterier. • 6 meter rekkevidde for fjernkontroll 		

3.0 SIKKERHETSAVSTANDER

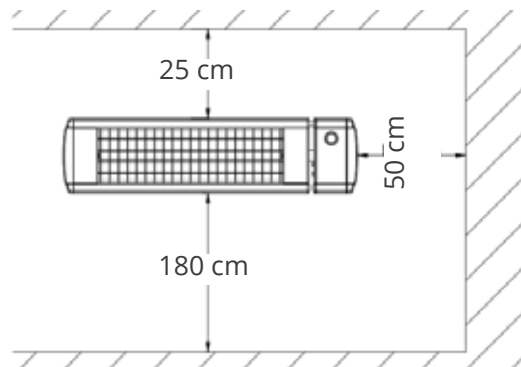
3.1 MONTERINGSVINKEL

Anbefalt vinkel er 45° for tak- og veggmontering.
Justeringsvinkel: 60° +/- 5°



3.2 SIKKERHETSAVSTANDER

Minimumsavstand til tak, vegg og gulv.
Minimum 90 cm avstand til brenbart fra front



4.0 DRIFTSTEKNISKE OPPLYSNINGER

4.1 ANTATT TEKNISK LEVETID UTEN UTSKIFTNINGER

Antatt driftstid på element er inntil 5000 timer

4.2 GARANTI OG VILKÅR

1 år garanti i næringskjøp. For private er garanti 3 år.
Solskjermingsgruppen Ringfoss tar ikke ansvar for produktets videre bruksmuligheter eller feil bruk

4.3 RENHOLDSVENNLIGHET

God

4.4 MILJØPÅVIRKNING

Produktet består av ikkefornybare, rikelige ressurser.

Avfallstype: Elektrisk produkt.

Avfallshåndtering: Leveres godkjent gjenvinningsstasjon eller leverandør.

Vi vil ved ethvert produkt anbefale at det gjennomføres periodisk kontroll og ettersyn.

Ta kontakt med Solskjermingsgruppen RINGFOSS AS for tilbud på serviceavtale.

5.0 TEKNISK SERVICE

PRODUSENT/IMPORTØR

Solskjermingsgruppen Ringfoss AS

POSTADRESSE

Ole deviks vei 38

POSTNR. OG POSTSTED

0668 Oslo

TELEFON

+ 47 23 24 89 70

E-POST

Post@solskjermingsgruppen.no

HJEMMESIDE

www.solskjermingsgruppen.no